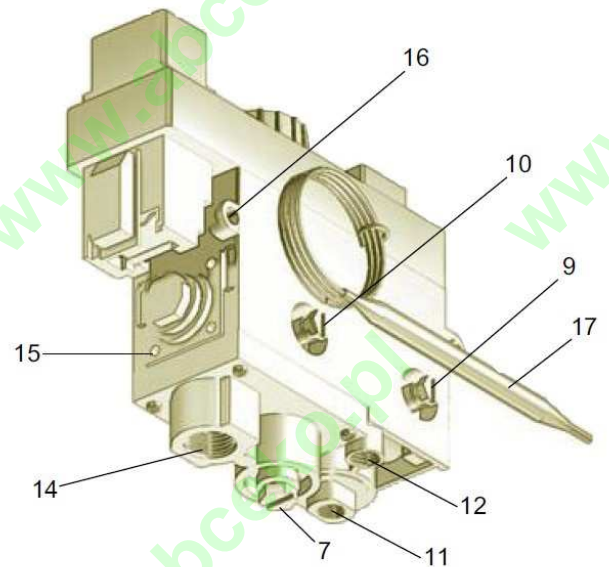
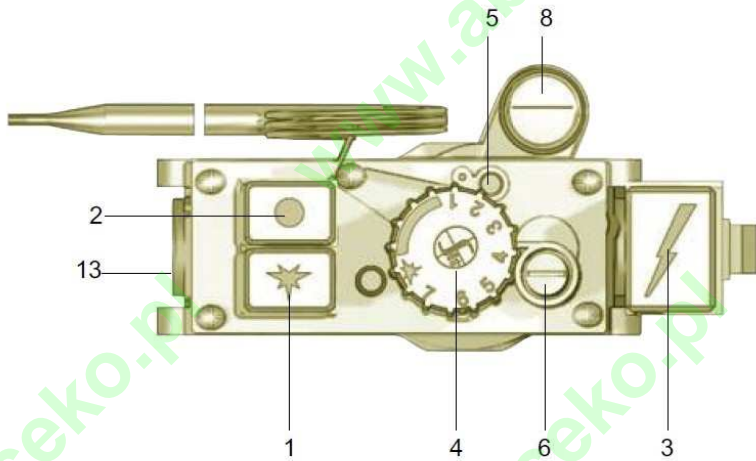


# SIT Regulator gazu Minisit Plus

SIT Minisit Plus 710.... blok do regulacji przepływu gazu i temperatury



1. Przycisk zapłonu
2. Przycisk wyłączenia
3. Przycisk zapłonu piezoelektryczny (opcjonalnie)
4. Pokrętko ustawiania temperatury
5. Śruba do regulacji przepływu gazu do pilotowania
6. Śruba, ustawienie przepływu minimalnego
7. Ustawianie przepływu maksymalnego (wersje z regulatorem przepływu)
8. Gniazdo, śruba ustawienia ciśnienia (wersje z regulatorem przepływu)

9. Punkt pomiarowy ciśnienia wlotowe
10. Punkt pomiarowy ciśnienia wylotowego
11. Gniazdo podłączenia termoelementu
12. Wylot gazu na pilota
13. Wlot gazu
14. Główny wylot gazu
15. Otwory montażowe kołnierzy (M4, M6)
16. Uchwyt mocujący
17. Sonda termostatu

**abc**  **eko**®

**Grzegorz Wieczorek**

66-016 Czerwieńsk ul. Sosnowa 10 [www.abceko.pl](http://www.abceko.pl)

e-mail

[abceko@abceko.pl](mailto:abceko@abceko.pl)



68 506-50-70, 68 327-87-16



68 320-17-06