

## Bentone ST133

2,0 - 10,0 kg/h (24-119kW)

## Bentone ST146

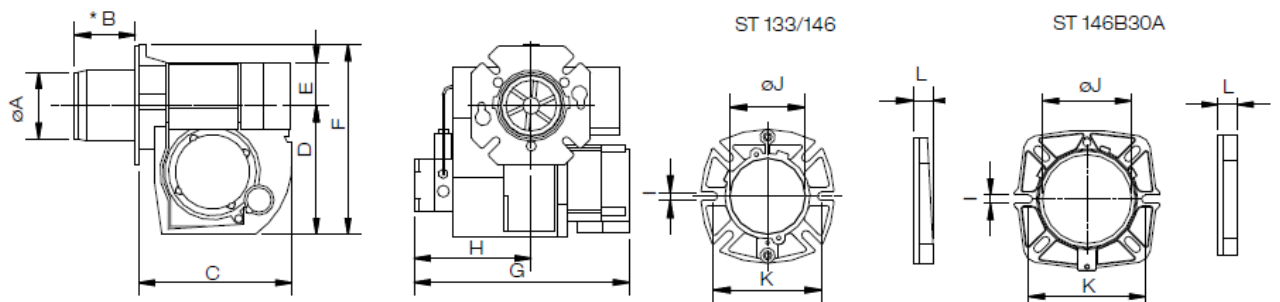
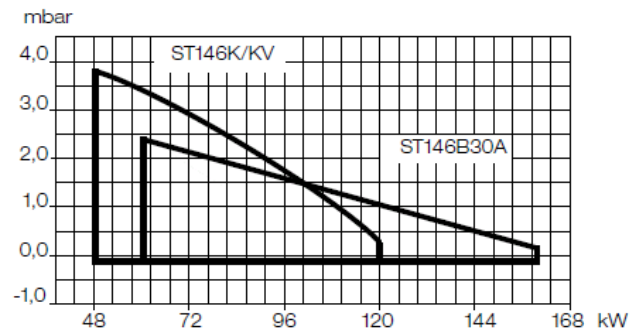
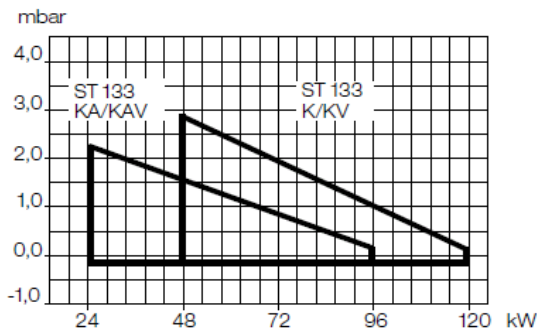
4,0-13,3 kg/h (47-158 kW)



Niezawodny i energooszczędny palnik olejowy, wykonany zgodnie z europejską normą EN267. Spełnia wszystkie wymogi ochrony środowiska. Elektroniczny układ sterowania zapewnia bezpieczny start oraz ciche i prawidłowe działanie palnika. Użycie standardowych komponentów ułatwia serwis i obsługę techniczną.

|                           |                |                 |          |          |          |
|---------------------------|----------------|-----------------|----------|----------|----------|
| TYP                       |                | ST133           | ST133    | ST146    | ST146    |
| Model                     |                | KA/KAV          | K/KV     | K/KV     | B30A     |
| Moc                       | kg/h           | 2,0-8,0         | 4,0-10,0 | 1,0-10,0 | 5,0-13,3 |
|                           | kW             | 24-95           | 47-119   | 47-119   | 59-158   |
| Silnik                    | V/Hz/W         | 230/50-60/125   |          |          |          |
| Skrzynka sterowania       |                | SIEMENS         |          |          |          |
| Podgrzewacz oleju         |                | •               | •        | •        | •        |
| Pompa paliwa              |                | Danfoss, Suntec |          |          |          |
| Regulacja głowicy palnika |                | +               |          |          |          |
| Wentylator                | śr. w mm       | 133             |          | 146      |          |
| Masa całkowita            | kg             | 13              |          |          |          |
| Objętość                  | m <sup>3</sup> | 0,05            |          |          |          |

• Standard , + Akcesoria



|           | $\varnothing A$ | B | C   | D   | E  | F   | G   | H   | I    | $\varnothing J$ | K       | L  |
|-----------|-----------------|---|-----|-----|----|-----|-----|-----|------|-----------------|---------|----|
| ST133/146 | 89              | * | 237 | 200 | 54 | 258 | 295 | 158 | 12   | 89,5            | 130-150 | 25 |
| St146B30A | 109             | * | 237 | 200 | 54 | 258 | 295 | 158 | 10,3 | 109,5           | 145-172 | 12 |

|                            | ST133KA/KAV | ST133K/KV | ST146K/KV | ST146B30A |
|----------------------------|-------------|-----------|-----------|-----------|
| Długości rury palnika w mm | 58,5        | 58,5      | 58,5      | 88        |
| • Standard                 | 188,5       | 188,5     | 188,5     | 240       |
|                            | 111,5       | 111,5     | 111,5     | 140       |