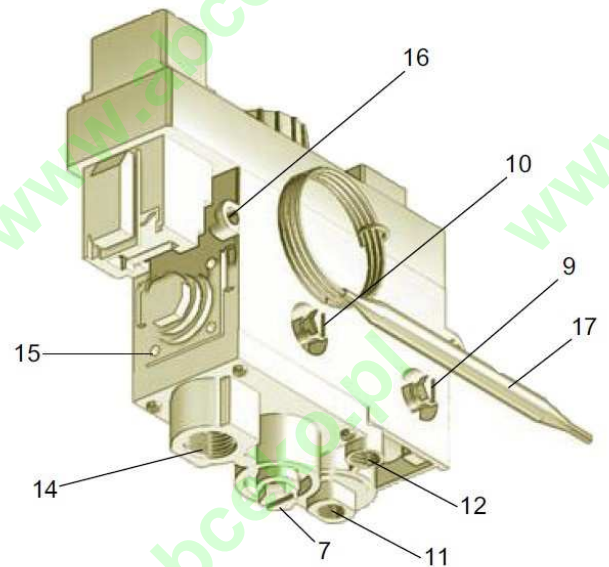
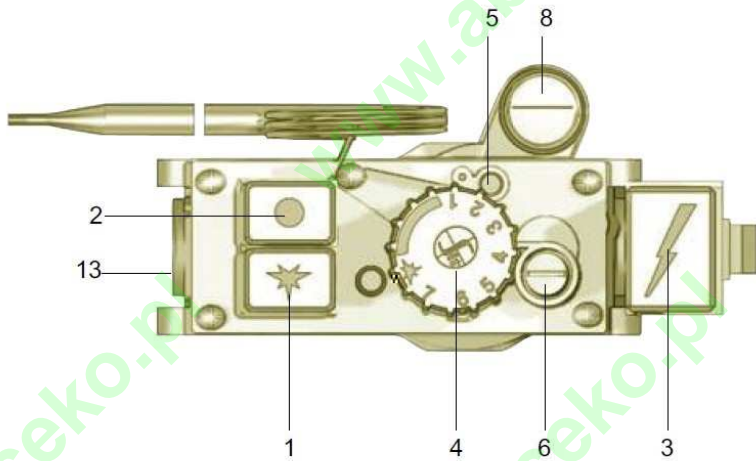


SIT Regulator gazu Minisit Plus

SIT Minisit Plus 710.... blok do regulacji przepływu gazu i temperatury



1. Przycisk zapłonu
2. Przycisk wył. czenia
3. Przycisk zapłonu piezoelektryczny (opcjonalnie)
4. Pokr. tło ustawiania temperatury
5. ruba do regulacji przepływu gazu do pilotowania
6. ruba, ustawienie przepływu minimalnego
7. Ustawianie przepływu maksymalnego (wersje z regulatorem przepływu)
8. Gniazdo, ruba ustawienia ciśnienia (wersje z regulatorem przepływu)

9. Punkt pomiarowy ciśnienia wlotowe
10. Punkt pomiarowy ciśnienia wylotowego
11. Gniazdo podłączenia termoelementu
12. Wylot gazu na pilota
13. Wlot gazu
14. Główny wylot gazu
15. Otwory montażowe kołnierzy (M4, M6)
16. Uchwyt mocujący
17. Sonda termostatu

abc  **eko**®

Grzegorz Wieczorek

66-016 Czerwieńsk ul. Sosnowa 10 www.abceko.pl

e-mail

abceko@abceko.pl



68 506-50-70, 68 327-87-16



68 320-17-06