



STG 120 14,5-70,0 kW

STG 146 41,0-144,0kW

Gas Burner

- Energy saving and compatible with environmental requirements
- Quiet in operation and designed for easy maintenance
- Reliable and trouble free

Gasbrenner

- Energiesparend und umweltfreundlich
- Leise und servicefreundlich
- Zuverlässig und problemlos

Brûleur à gaz

- Economise l'énergie et protège l'environnement
- Silencieux et facile à entretenir
- Fiable et sans problèmes

- Designed and approved in accordance with the European standard EN 676
- Compact design
- Plug-in contact facilitates the installation
- Ducted or conventional air inlet
- Available for natural gas, LPG, town gas, biogas
- Two valves, slow opening
- When biogas is used, Bentone shall always be contacted

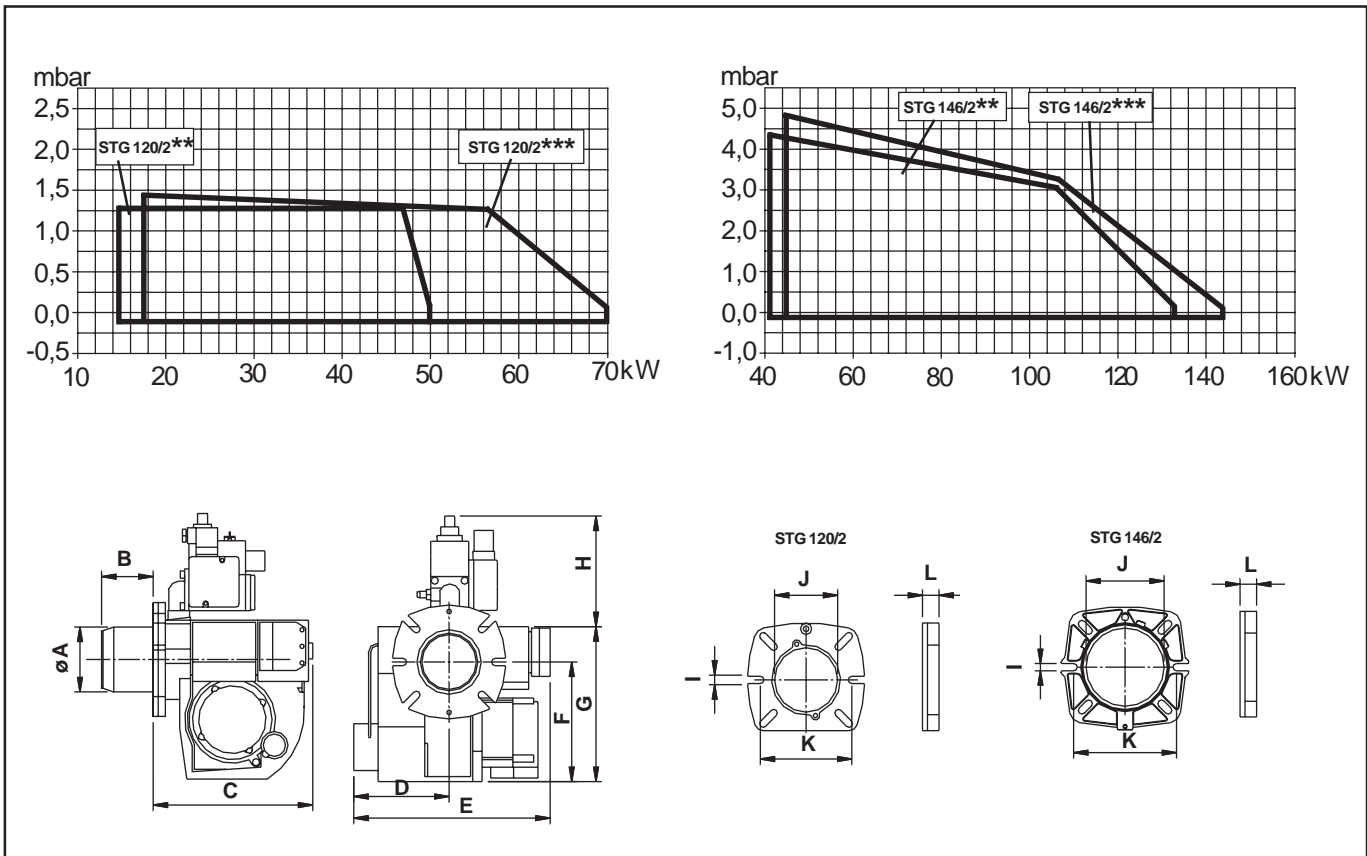
- Konstruiert und genehmigt nach der europäischen Norm EN 676
- Kompakte Bauweise
- Eurostecker erleichtert die Installation
- Raumluftunabhängige oder herkömmliche Verbrennungsluftansaugung
- Erhältlich für Erdgas, Flüssiggas, Stadtgas, Biogas
- Zwei langsam öffnende Ventile
- Wenn Biogas verwendet wird, setzen Sie sich bitte immer mit Bentone in Verbindung

- Construit et agréé selon la norme européenne EN 676
- Dimensions réduites
- Prise européenne facilitant l'installation
- Raccordement possible de l'arrivée d'air sur un conduit extérieur ou admission d'air conventionnelle
- Peut être obtenu pour gaz naturel, GPL, gaz de ville, biogaz
- Deux vannes, ouverture lente
- Quand biogaz est utilisé, prenez toujours contact avec Bentone

Type	Typ	Type			STG 120	STG146
Burner head 2	Brennerkopf 2	Tête de combustion 2	**	kW	14,5-50,0	41,0-133,0
Burner head 2	Brennerkopf 2	Tête de combustion 2	***	kW	17,5-70,0	47,0-144,0
Motor	Motor	Moteur		V/Hz/W	230/50/90	230/50/125
Control unit	Feuerungsautomat	Contrôle automatique	Landis & Staefa			
Silencer	Schalldämpfer	Silencieux	*			
Max. inlet pressure	Max. Anschlussdruck	Pression d'alimentation max		mbar	200	360
Fittings	Gasarmatur	Appareillage gaz	Dungs GasMultibloc			
Flame monitoring	Überwachung	Surveillance	Ionisation			
Ball valve	Kugelhahn	Vanne d'arrêt	●			
Gross weight	Gewicht, brutto	Poids brut		kg c.	15	
Volume	Volumen	Volume		m ³ c.	0,07	

● Standard * Accessories/Zubehören/Accessoires. ** Natural Gas/Erdgas/Gaz naturel. *** LPG/Flüssiggas/GPL

Available for town gas on request/Erhältlich für Stadtgas auf Anforderung/Peut être obtenu pour gaz de ville disponible sur demande.



	øA	B	C	D	E	F	G	H	I	J	K	L
STG 120/2	89	85	220	130	273	165	226	143	10,3	89,7	130-150	17
STG 146/2	103	108	244	139	290	192	253	202	10,3	109,5	145-172	23,5

STG 120/2 available with a 33 mm longer blast tube/STG 120/2 mit einem um 33 mm längeren Brennerrohr erhältlich/ STG 120/2 peut être livré avec un tube diffuseur plus long de 33 mm.

STG 146/2 available with a 99 mm longer blast tube/STG 146/2 mit einem um 99 mm längeren Brennerrohr erhältlich/STG 146/2 peut être livré avec un tube diffuseur plus long de 99 mm.