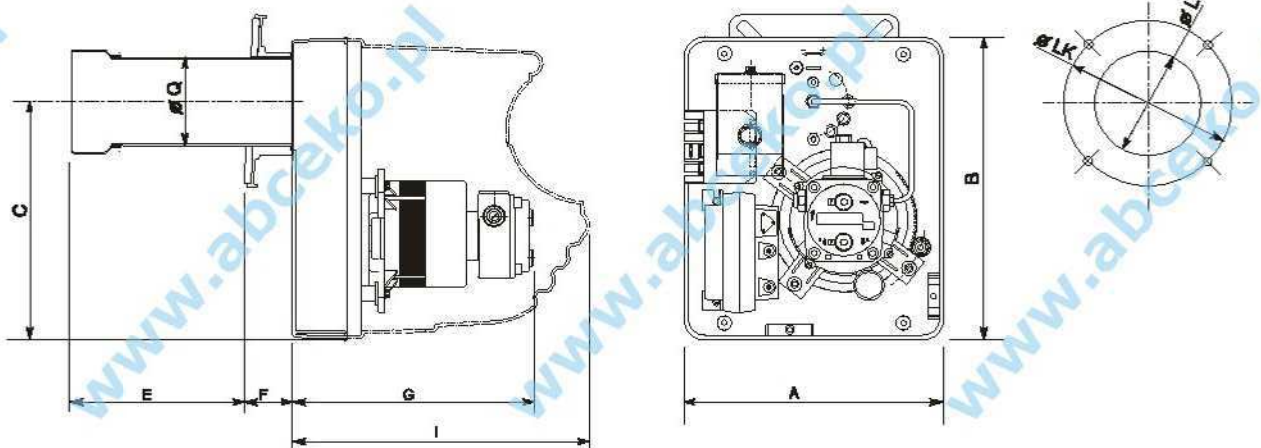


# Dane techniczne i wymiary palnika SL 320/2



Maß [mm]	A	B	C	E	F	G	I	Ø L	Ø LK	Ø Q
SL 320	305	370	300	270	90	300	370	120	160-200	115
SL 320/2	305	370	300	270	90	300	370	120	160-200	115

Brennertyp	SL 320	SL 320/2
Brennerleistung	200 – 420 kW	160 – 420 kW
Öldurchsatz, Heizöl EL	17 – 36 kg/h	13,5 – 36 kg/h
NOx-Klasse	2	2
Elektrische Leistungsaufnahme	410 W	410 W
Prüfgrundlagen	DIN EN 267 (99)	DIN EN 267 (99)

## Diagram mocy i ciśnienia

