

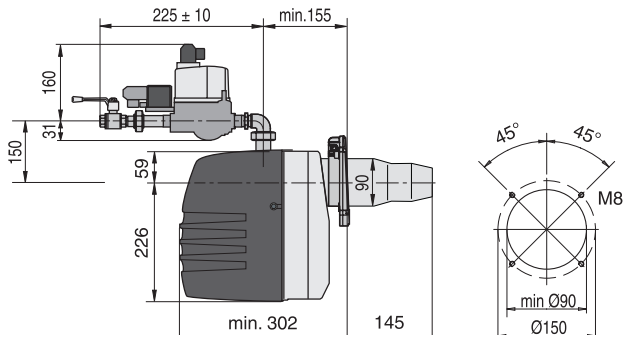
GG10-LN | GG20-LN



O h] f aYntge Ylq rf q'hYd a_ Yrgo q\$hrj l] klgo Yf q'ar Ylo aj \rgf q'o \ m_ f gje q < F = F . / . f \ Y l] ka \ g khYd f a' _ Yrn r a e f] _ g z b ! a _ Yrn h q f f] _ g z b ! h j r q f a c a b] e a k a z o] j k y % F ! r _ g \ f a j r = F . / . C d \ Y = e a k a + & H Y d a e g] Z q r Y e g f l g o Y f q o h a f a j o h g r a e a j & C g j h n k h Y d a Y r h q _ " o f ' a g k g f l] k l r a f l] j g o Y f q r l n e a a e k r n e " o ' a c g f a j r] e h j r] k n o f q e \$ k a i f a a e ' 9 ; \$ o] f l o q l g j] e ' g o o k g c a b o o q Y f g [a h j r \ r] f a e e a j k r Y b [q e ' a h g e a f a a \$ j Y f k g j e Y l g j] e r Y h g f g o q e \$] d d j g \ Y e a j n z Y e a e g f l Y g o q e a h Y d a Y r n t r [r] d Y e a c g f a j r g o q e a a r Y o g j] e ' c n o q L 9 = & H Y d a o h] f a g e Y z o Y f q r l] \ f g k l c k l] j n b [' a n j r \ r] f a e e g f a g j n b [q e l g f a Y [b D r [r] / % a f ' o h z)] % a f ' z o] j k y % R a % ! r _ g \ f a j r < F . / 1) & H Y d a l] k l l] k l g o Y f q r h g e a f a e ' a o k l h f a j n k l Y o a f q f Y f a c e g [& R Y o a j Y o k g Z a c g e h Y d g o \ j g _ _ Y r g o r \ o Y k r o z c g g l o a j Y b [q e a k a r Y o g j Y e a l d d j g e Y _ l] o q r f q e a \ d ') % l g h f a o] _ g \$ * % l g h f a o] % _ g o h z e g \ n o q Y f] _ g l j q z m h j Y [q r [r n b a a e [a f a f a ' _ Y r m g j Y r P d j] e _ Y r n & O k r o k c a j] d e] f l o k k r [r] d a ' r e g f l g o Y f ' a h j r l] k l g o Y f] \$ Y \ j g _ Y _ Y r g o Y \ g k l Y j [r g f Y l] k l r h j r q [r] f a e a n e g a b a b [q e k r o z c a e g f l Y & H g \ [r] f a j] d d j q [r f] r o l o q r c Y e a k r _ g \ f] r A i - , &

GG10-LN Moc palnika: Lj q z h j Y [q 2] % l g h f a o q

12 - 90 kW H j r q [r] d d j q [r f] (' 9 2) ' F ' H = v - (@ r * * (% , (' N K a l f a 2 1 (O



GG20-LN Moc palnika: Lj q z h j Y [q 2] % l g h f a o q t * % l g h f a o q d r _ g o q t e g \ n o q Y f q

55 - 235 kW H j r q [r] d d j q [r f] (' 9 2) ' F ' H = v - (@ r * * (% , (' N K a l f a 2 (Ø O c O

