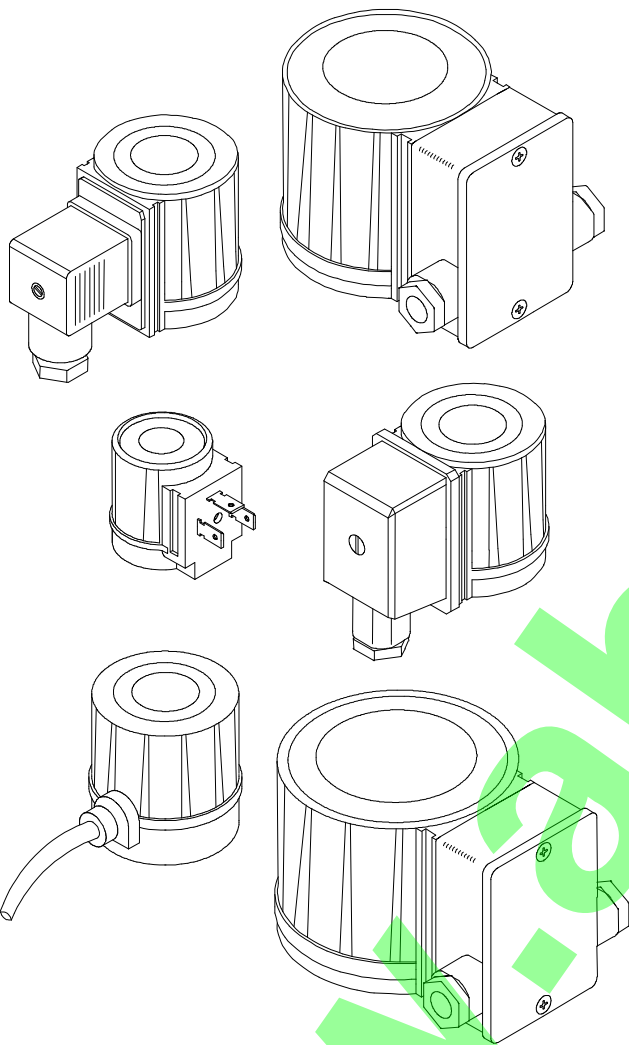


## SERIE BE...

### BOBINE PER ELETTROVALVOLE

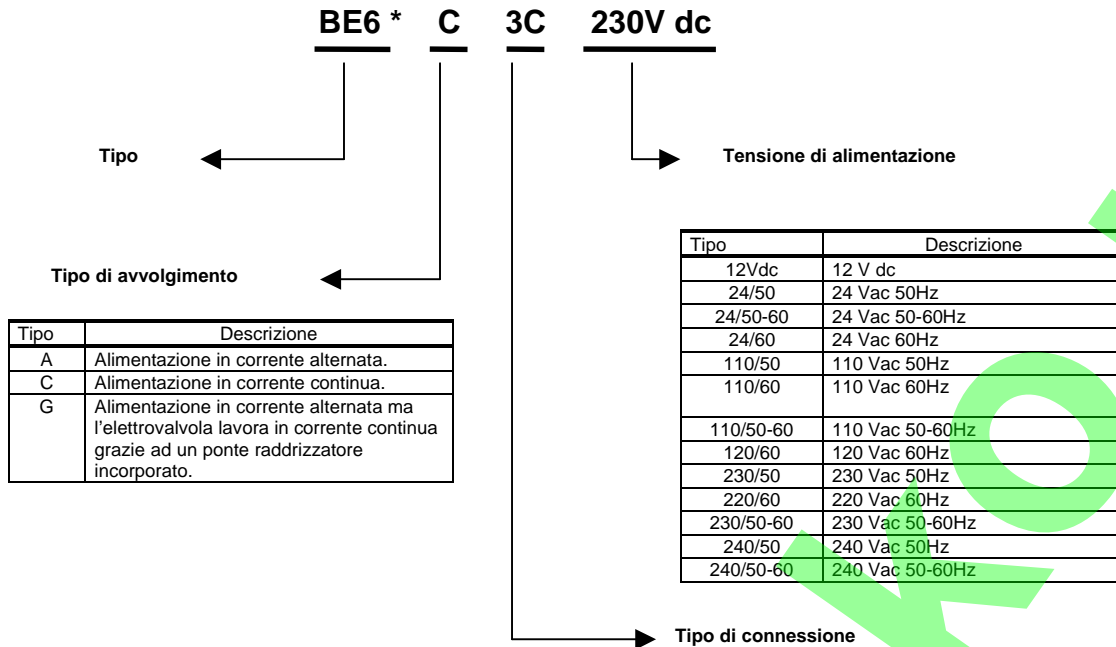


#### DESCRIZIONE GENERALE

La sigla BE... identifica un gruppo di bobine, alimentabili con tensione alternata o continua, idonee ad equipaggiare tutti i tipi di elettrovalvole di nostra produzione, adatte per gas, acqua, vapore e combustibili liquidi in genere (a tal proposito si consultino le note tecniche relative alle elettrovalvole).

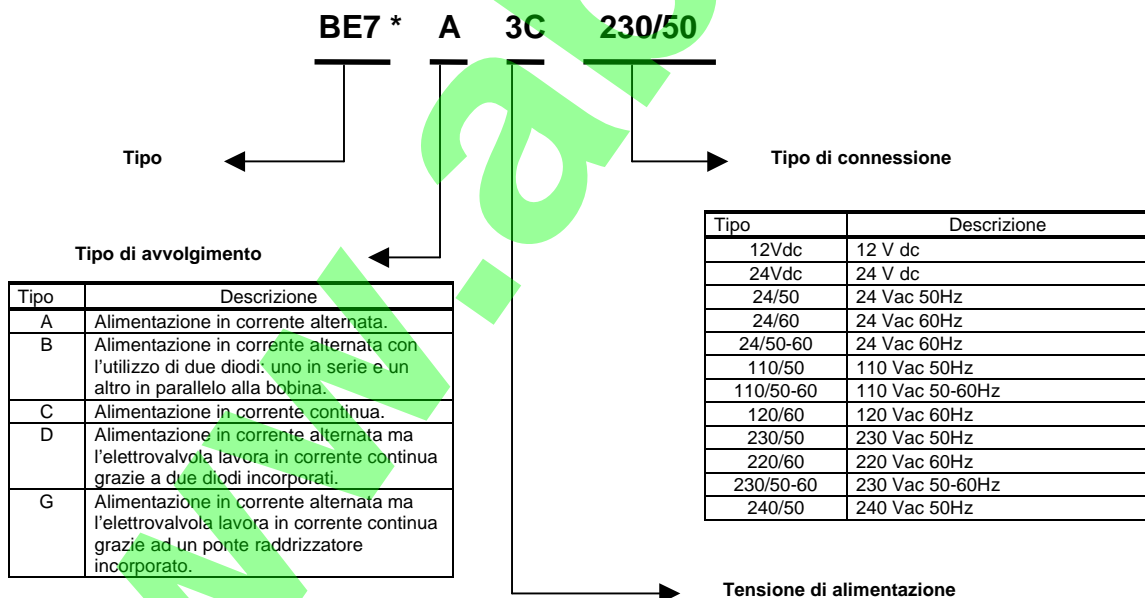
Le bobine sono suddivise essenzialmente in cinque gruppi, differenziati tra loro per dimensione, potenza e tipo di elettrovalvola che vanno ad equipaggiare.

## SIGLE IDENTIFICATRICI



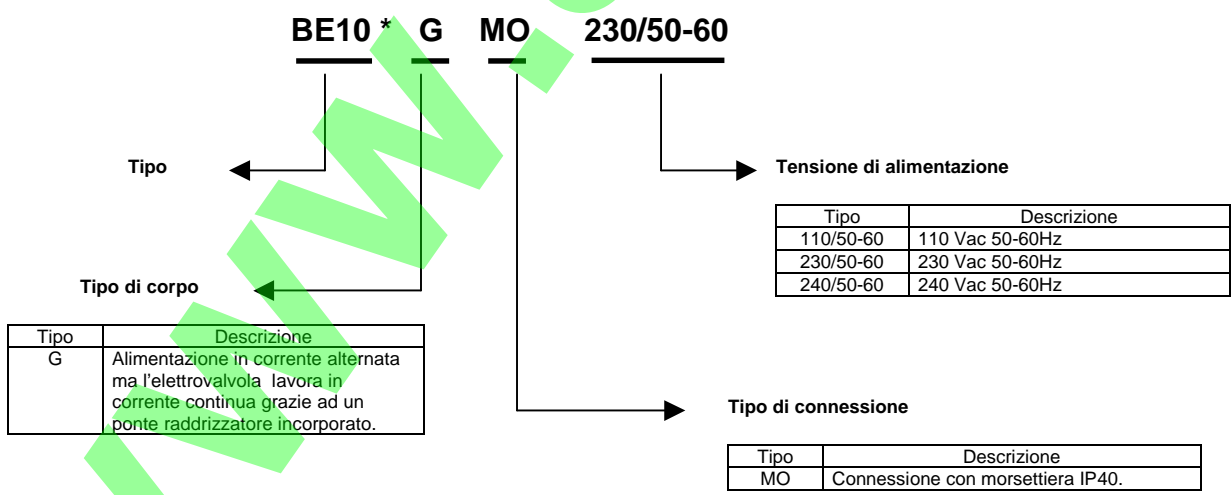
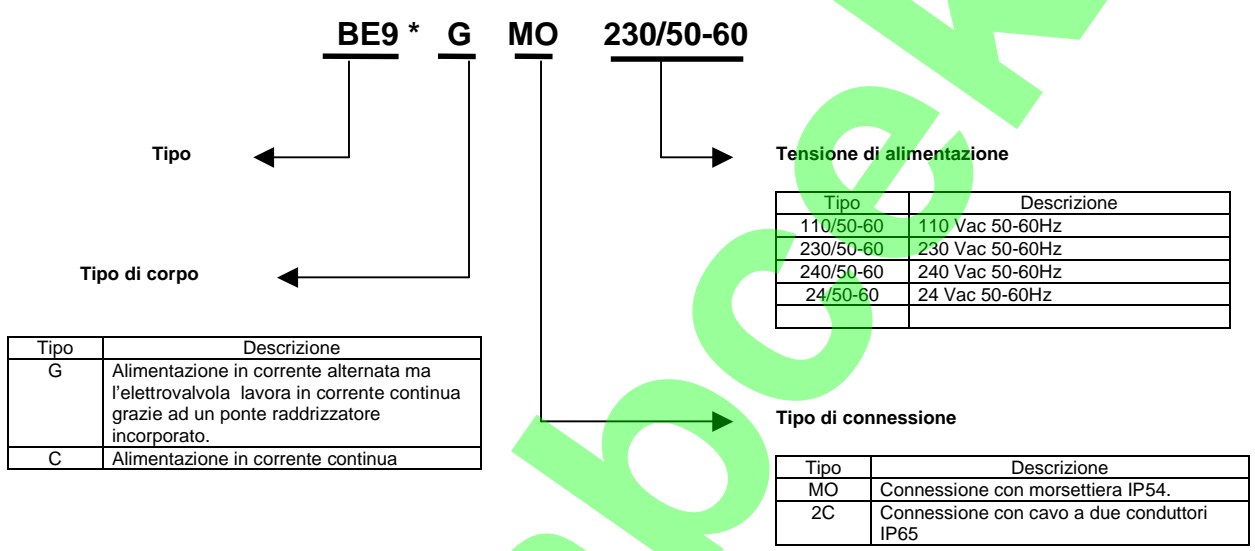
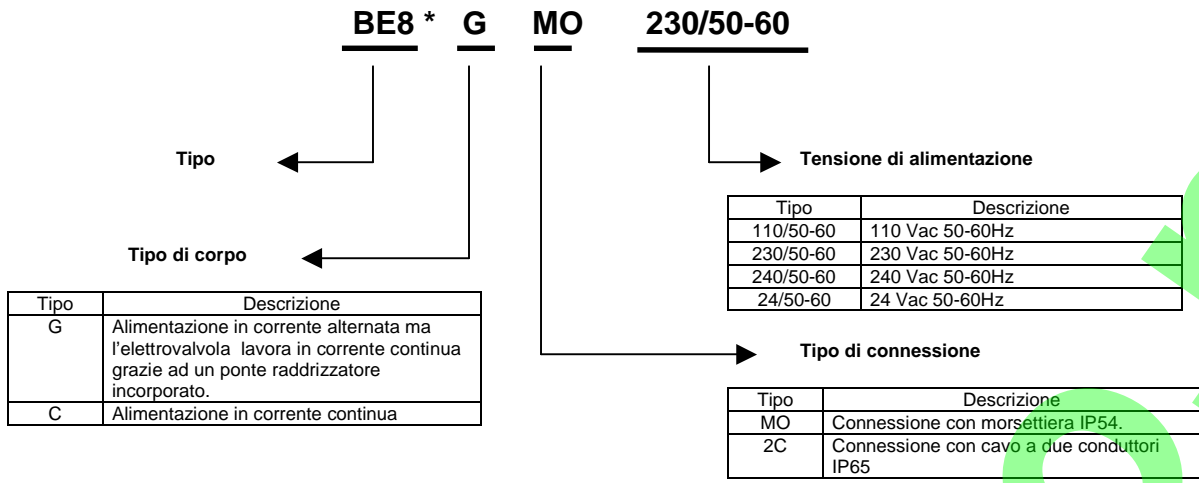
Tipo di connessione →

Tipo	Descrizione
2C	Connessione con cavo a due conduttori-IP65.
3C	Connessione con cavo a tre conduttori-IP65.
FP	Connessione con fast-on piatti.
FD	Connessione con fast-on per presa DIN43650-IP65.
MO	Connessione con morsettiera-IP54 (IP40 nella versione per EG12).

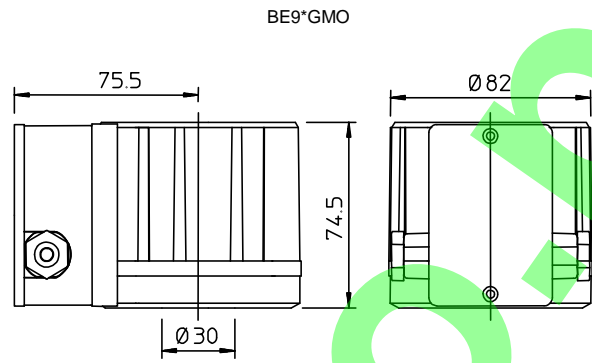
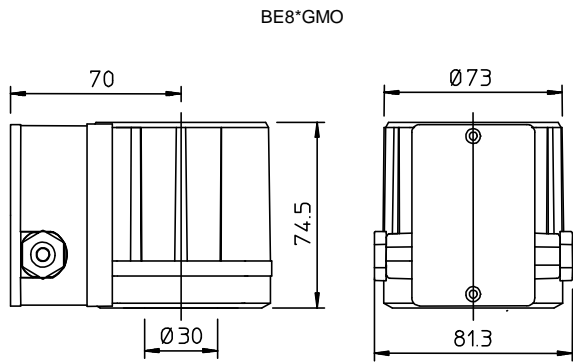


Tensione di alimentazione →

Tipo	Descrizione
2C	Connessione con cavo a due conduttori-IP65.
3C	Connessione con cavo a tre conduttori-IP65.
FP	Connessione con fast-on piatti.
FD	Connessione con fast-on per presa DIN43650-IP65.
MO	Connessione con morsettiera-IP40.
MOE	Connessione con morsettiera. (versione per elettrovalvola tipo E8/SR...) IP40.



**DIMENSIONI DI INGOMBRO**



BE6\*GMO cop. 31

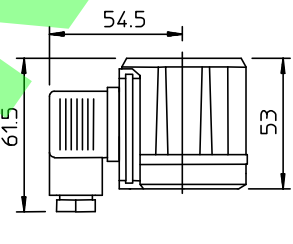
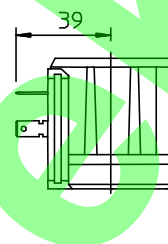
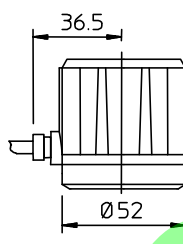
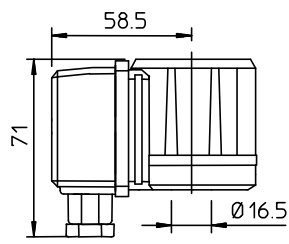
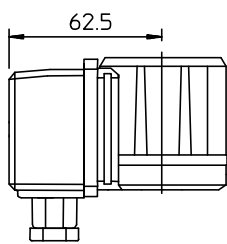
BE10\*GMO cop. 31

BE6\*GMO cop. 27

BE6\*A3C

BE6\*CFP

BE6\*AFD



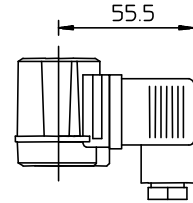
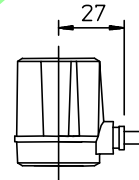
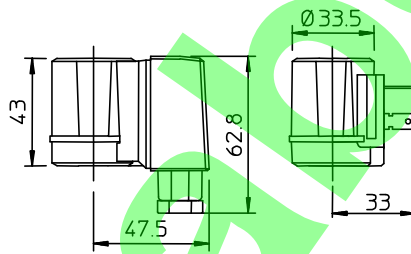
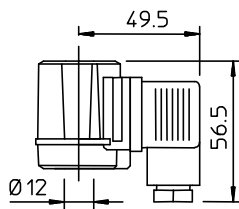
BE7\*AFD

BE7\*GMO

BE7\*AFP

BE7\*C3C

BE7\*CFD



**BRAHMA SpA**

Via del Pontiere,31

37045 Legnago (Vr)

Tel. +39 0442 635211 – Telefax +39 0442 25683

[http:// www.brahma.it](http://www.brahma.it)

E – mail: [brahma@brahma.it](mailto:brahma@brahma.it)

10/10/2005 con riserva di modifiche tecniche