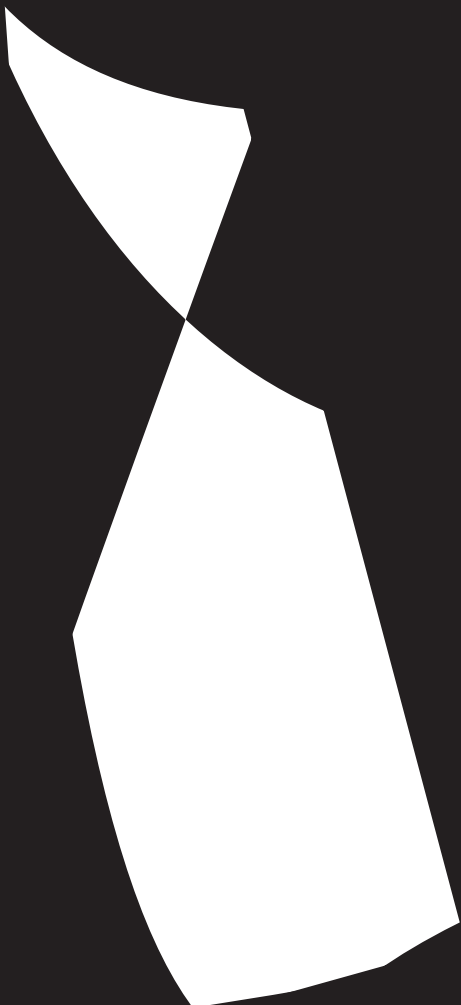


Arkusz informacyjny E

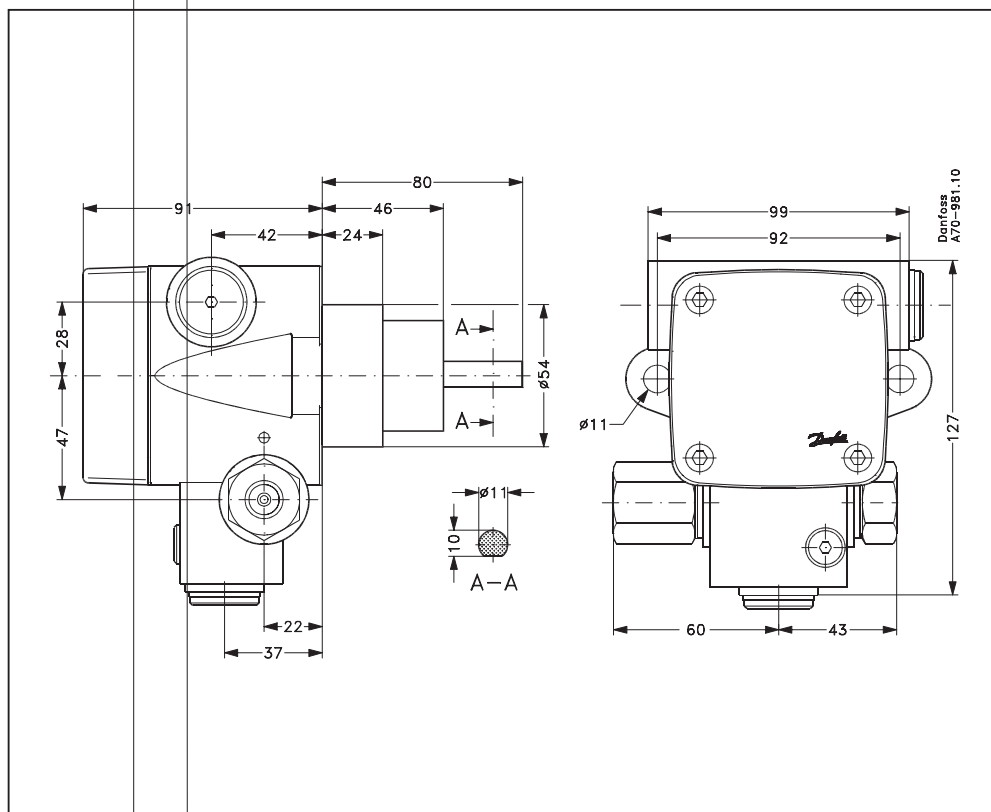
---

olejowa RSB/RSBK





Wymiary



Położenie króćców

