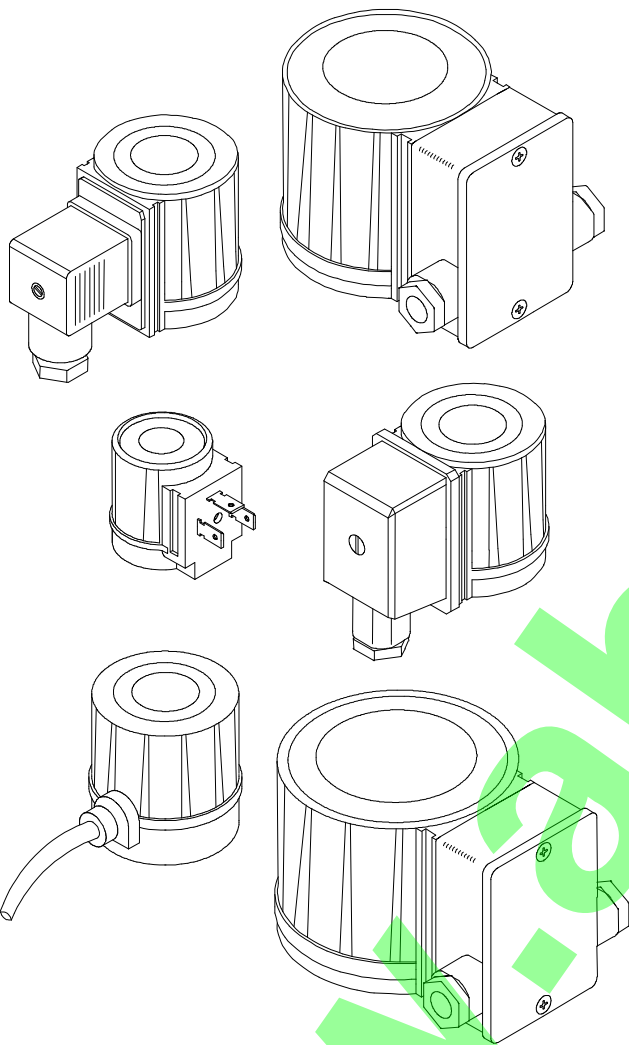


SERIE BE...

BOBINE PER ELETTROVALVOLE

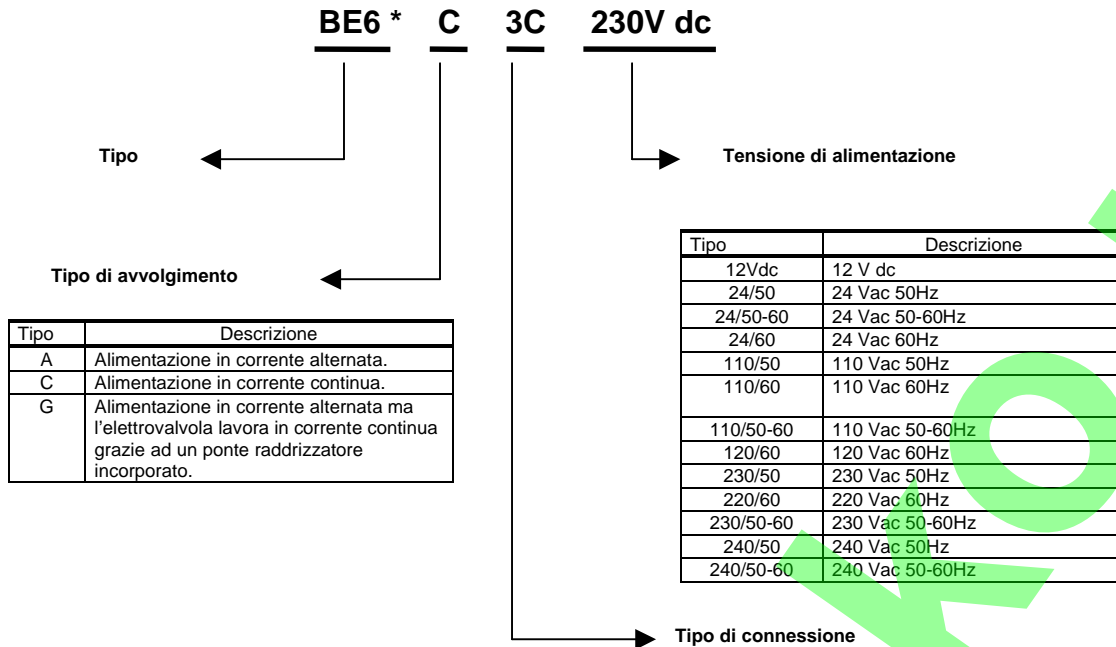


DESCRIZIONE GENERALE

La sigla BE... identifica un gruppo di bobine, alimentabili con tensione alternata o continua, idonee ad equipaggiare tutti i tipi di elettrovalvole di nostra produzione, adatte per gas, acqua, vapore e combustibili liquidi in genere (a tal proposito si consultino le note tecniche relative alle elettrovalvole).

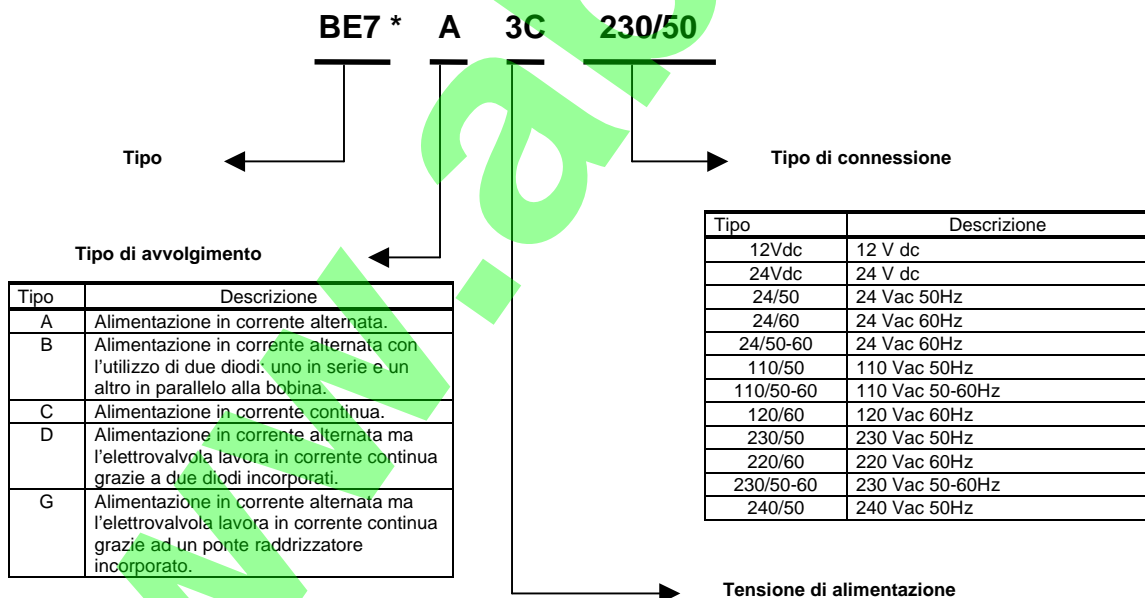
Le bobine sono suddivise essenzialmente in cinque gruppi, differenziati tra loro per dimensione, potenza e tipo di elettrovalvola che vanno ad equipaggiare.

SIGLE IDENTIFICATRICI



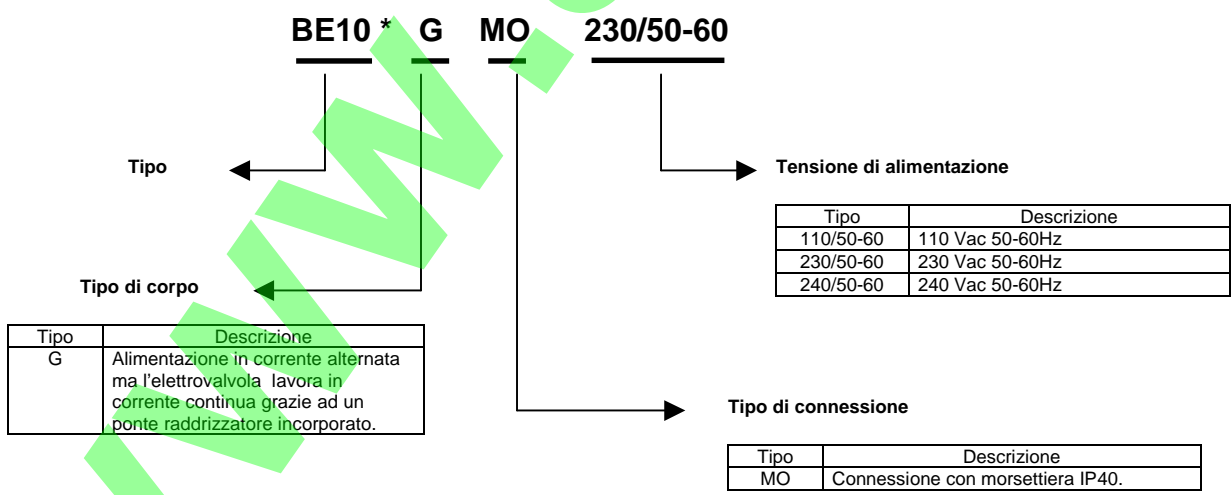
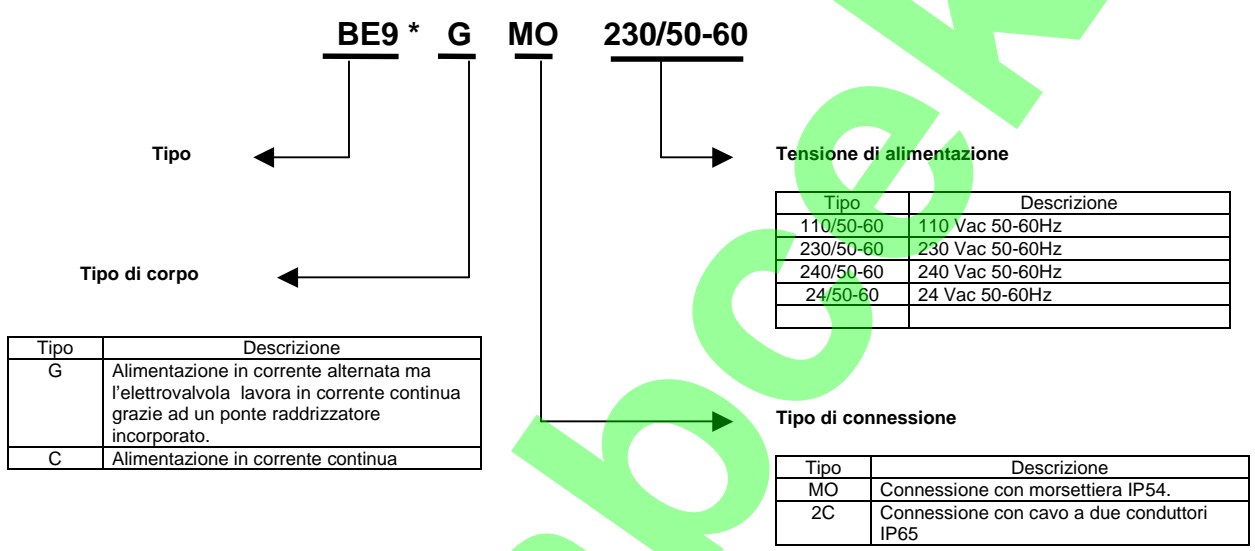
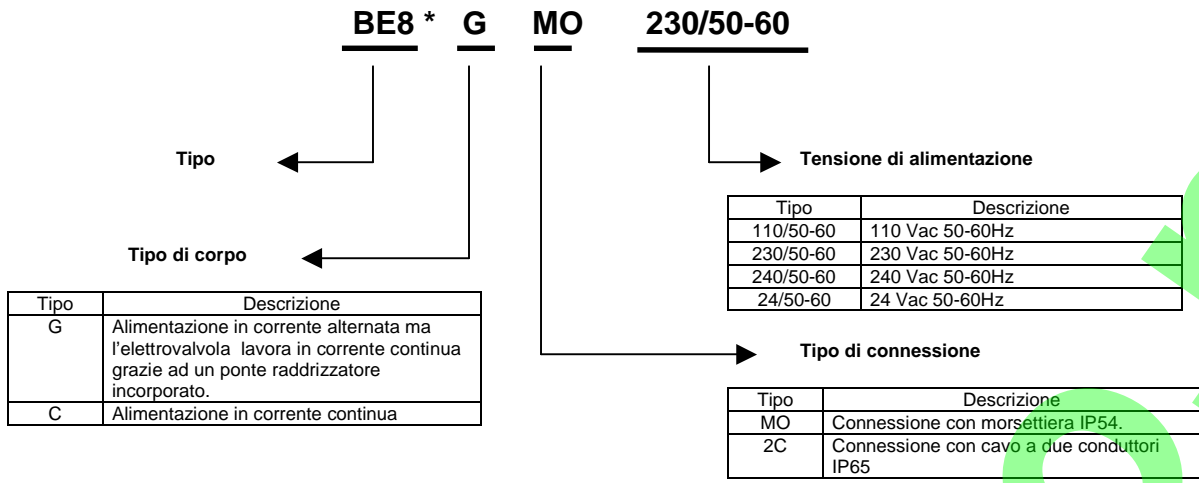
Tipo di connessione →

Tipo	Descrizione
2C	Connessione con cavo a due conduttori-IP65.
3C	Connessione con cavo a tre conduttori-IP65.
FP	Connessione con fast-on piatti.
FD	Connessione con fast-on per presa DIN43650-IP65.
MO	Connessione con morsettiera-IP54 (IP40 nella versione per EG12).

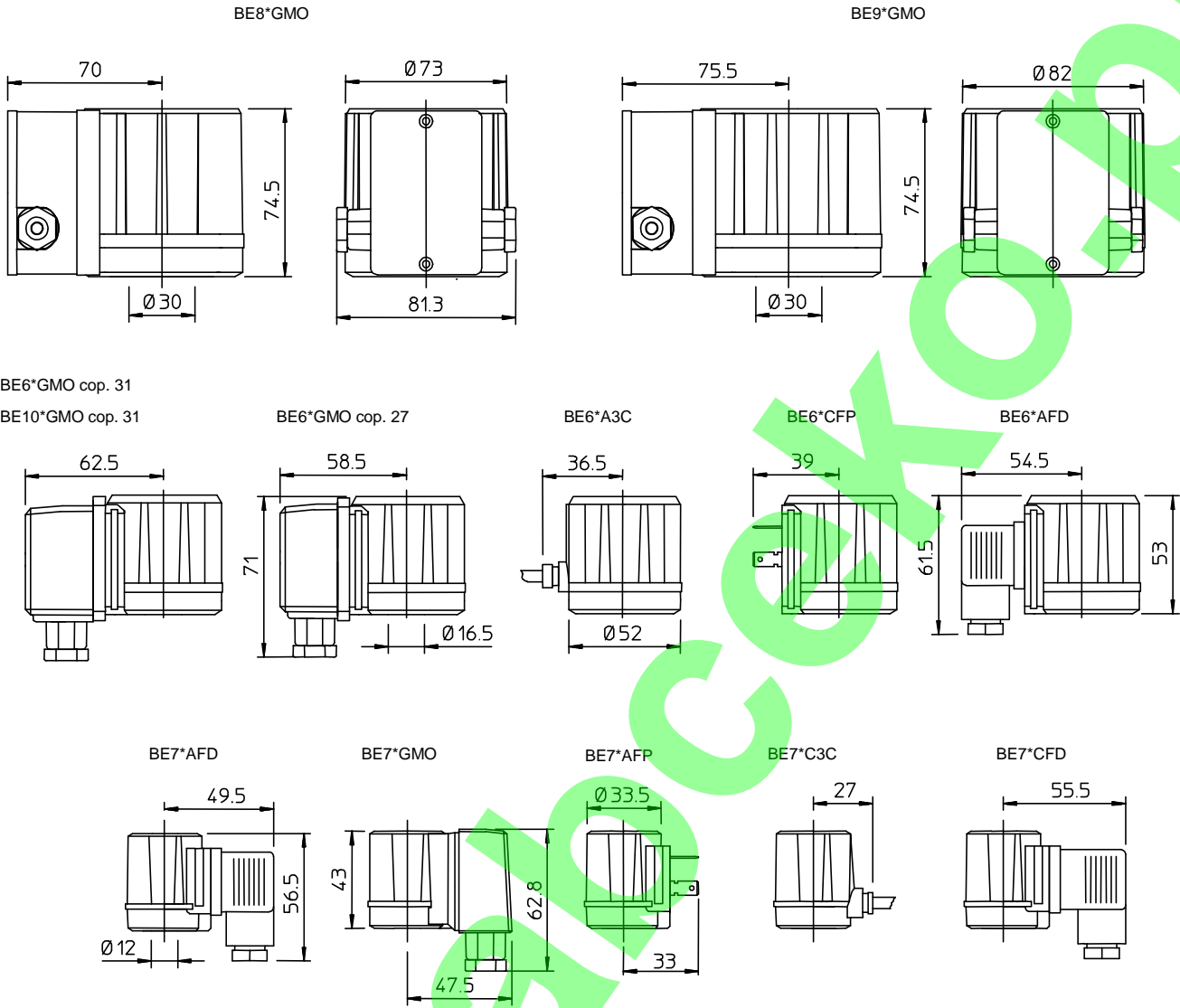


Tensione di alimentazione →

Tipo	Descrizione
2C	Connessione con cavo a due conduttori-IP65.
3C	Connessione con cavo a tre conduttori-IP65.
FP	Connessione con fast-on piatti.
FD	Connessione con fast-on per presa DIN43650-IP65.
MO	Connessione con morsettiera-IP40.
MOE	Connessione con morsettiera. (versione per elettrovalvola tipo E8/SR...) IP40.



DIMENSIONI DI INGOMBRO



BRAHMA SpA

Via del Pontiere,31
 37045 Legnago (Vr)
 Tel. +39 0442 635211 – Telefax +39 0442 25683
[http:// www.brahma.it](http://www.brahma.it)
 E – mail: brahma@brahma.it

10/10/2005 con riserva di modifiche tecniche